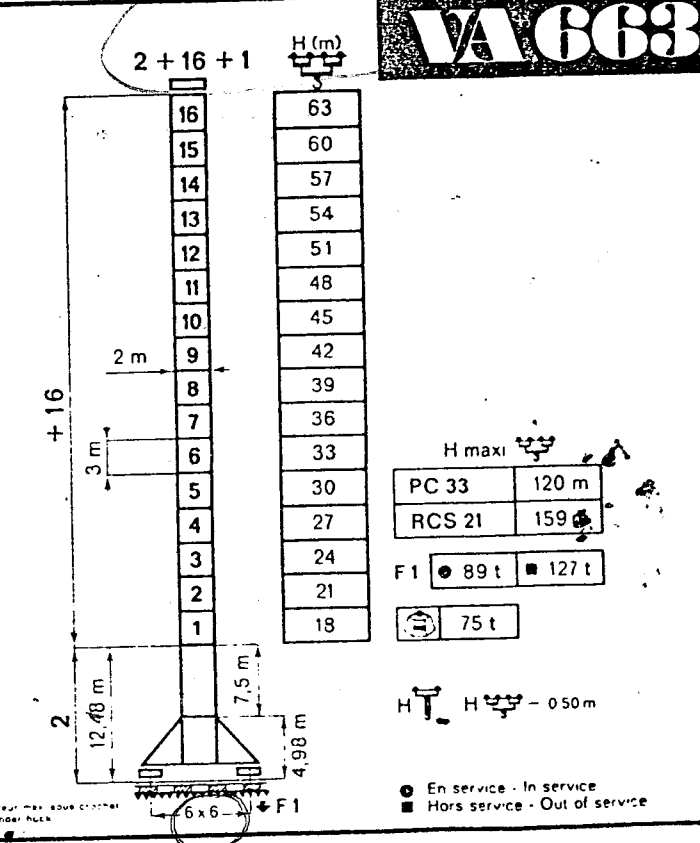
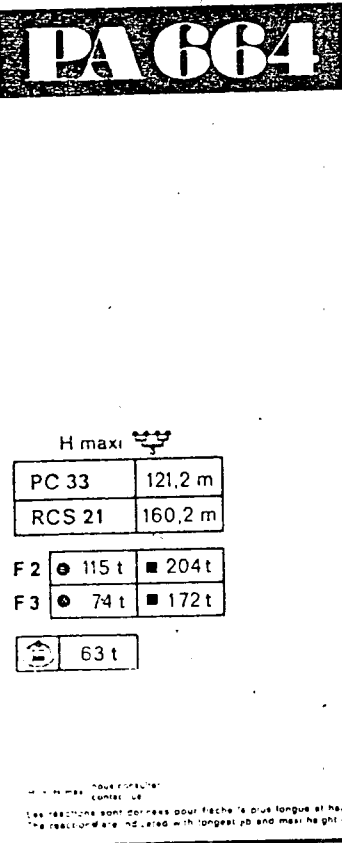
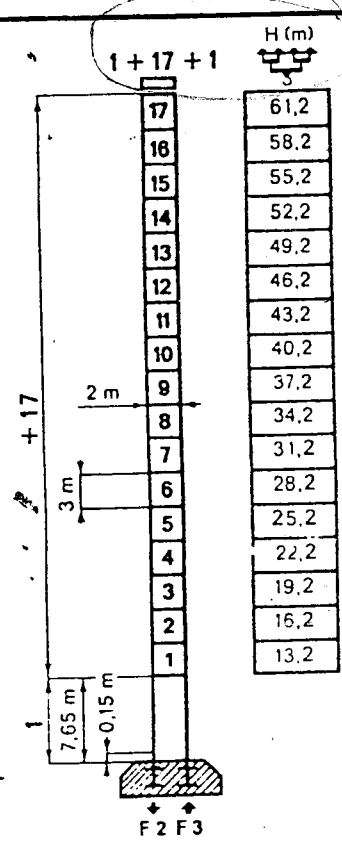
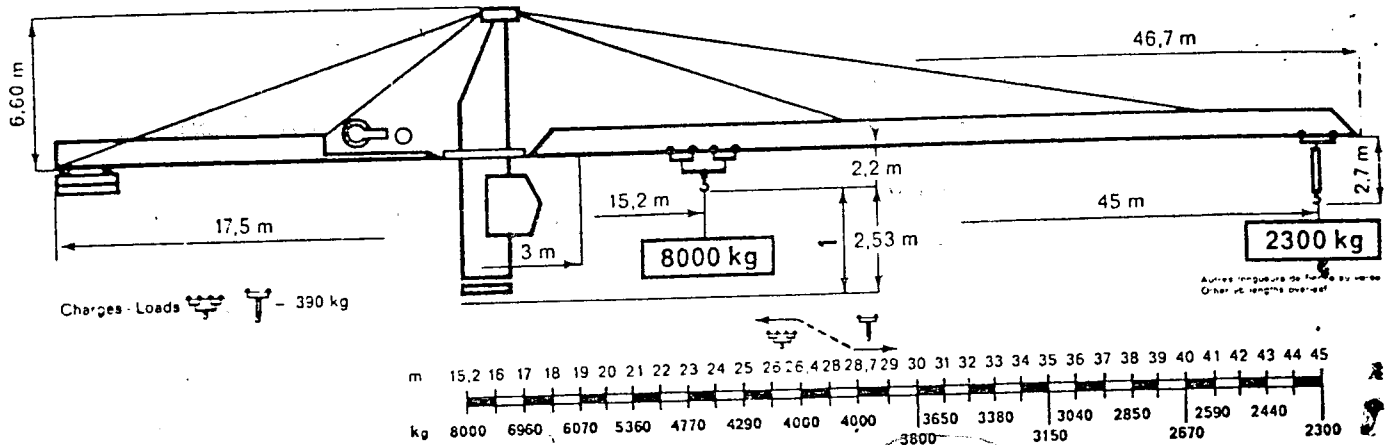




# Potain

# TOPKIM

## D2/23



		m/mn	kg
① PC 33 33 ch./hp.		60	2000
		30	4000
		5,6	4000
		30	4000
		15	8000
		2,8	8000
② RCS 21		0 → 80	2000
		0 → 40	4000
		0 → 40	4000

	OMD 30 t	0 → 0,7 tr/mn rpm	8 ch./hp
	DMD 30 t	0 → 60 m/mn	8 ch./hp
	RT 544	22 m/mn	4 x 4 ch./h
	RTT 645	27 m/mn	4 x 5 ch./h
	RCT 646	12-60 m/mn	4 x 6,5 ch./h

Normal - Normal  
 Rapide - Fast

380V-50Hz	Reseau Mains supply	Groupe électrogène Generator unit
	① 50 KVA	80 KVA
	② 60 KVA	80 KVA