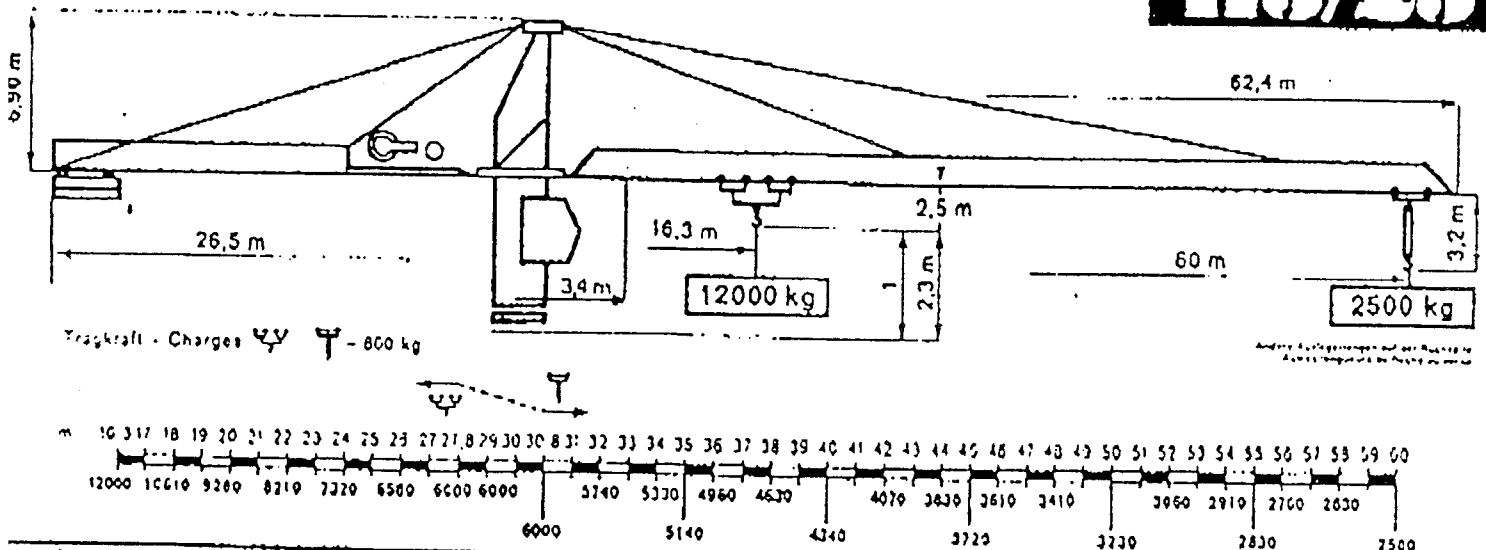


Potain

TOPKIT

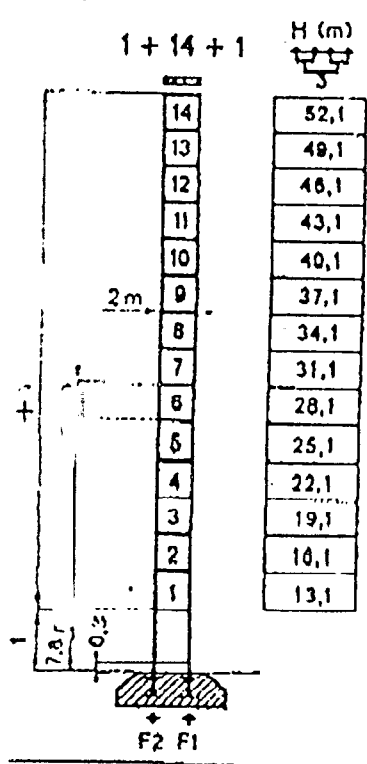
Nach
Suivant DIN Form 200

118/25



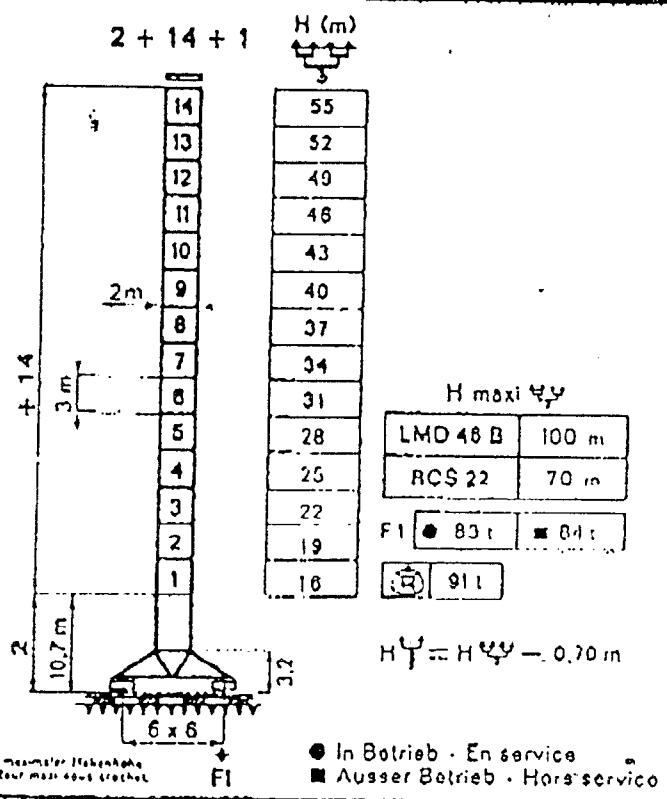
PA 655

TA 654



H > H_{maxi} de une autre
avec console

Die angegebenen Kräfte gelten für den längsten Ausleger bei maximaler Hubhöhe.
Les réactions sont données pour l'ensemble de la longueur de hauteur mais sous crochet.



Die Hubhöhe ist einstellbar. Leistungen an der Spitze des längsten Auslegers. Höhen und Geschwindigkeiten sind nur für die maximale Auslegerlänge angegeben. Les hauteurs et les performances sont données pour la longueur de l'ensemble de la hauteur.

		m/mn	kg
S 22 PS ch		66	3000
		28	6000
		28	6000
		14	12000

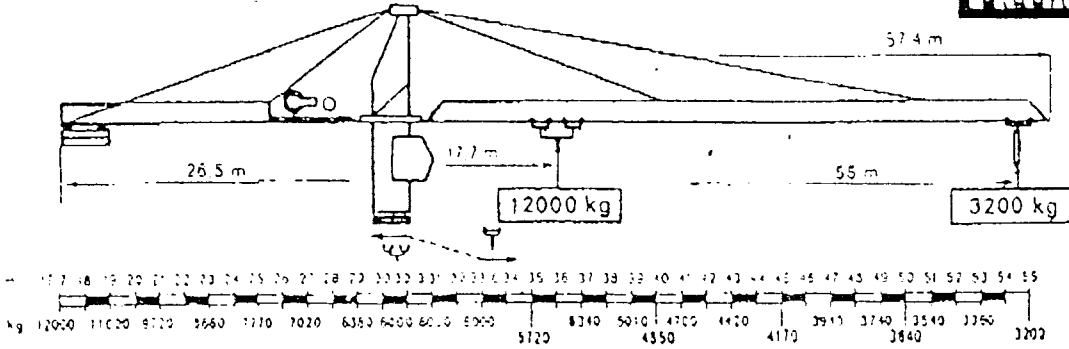
		0 → 100	3000
		0 → 50	6000

	OMD 85	0 → 0,8 U/min tr/mn	2 x 12 PS/ch
	DMD 35	6 t 0 → 100 m/mn 12 t 0 → 50 m/mn	8 PS, ch

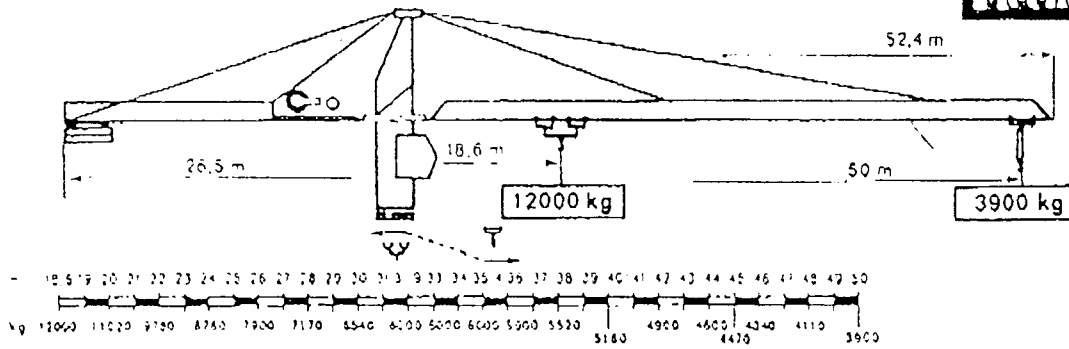
	AT 645 - 2 V	15,30 m/mn	4 x 5 PS/ch
	RTT 645	27 m/mn	4 x 5 PS/ch
	RCT 646	12,60 m/mn	4 x 6,5 PS/ch

H3/25 DIN.

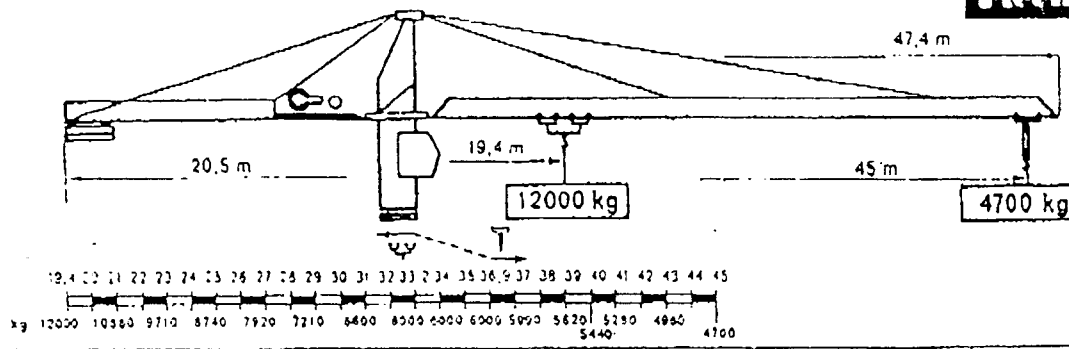
**Ausleger
Fläche 55 m**



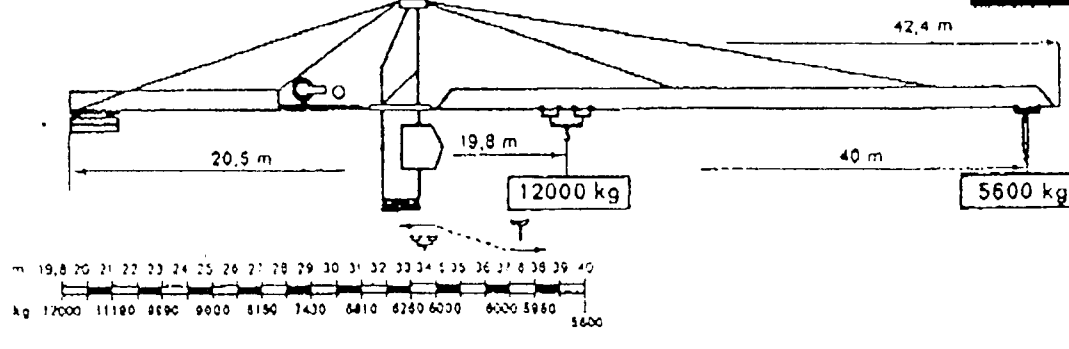
**Ausleger
Fläche 50 m**



**Ausleger
Fläche 45 m**

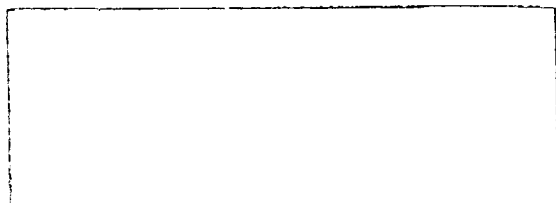


**Ausleger
Fläche 40 m**



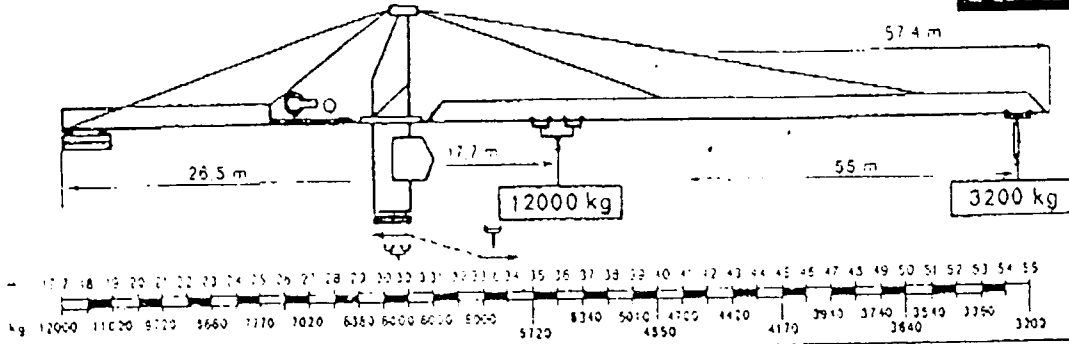
Potain

POTAIN GmbH - D 6083 WALLDORF/Hessen
 Ostlandstr. 25 - Postfach 420 - Tel. 06105/5091 - Telex 4155745
 POTAIN SUISSE S.A. - CH 5115 MÖRIKEN WILDEGG
 Tel. 84 53 19 91 - Telex 68294
 POTAIN EXPORT - BR Avenue President Roosevelt

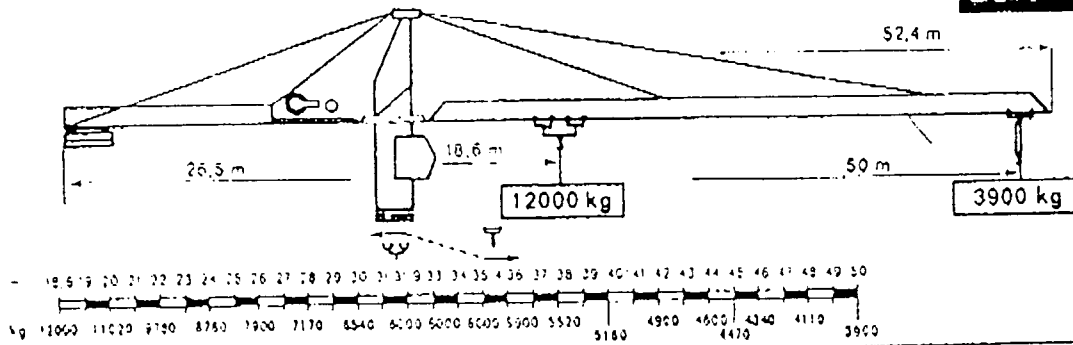


H3/25 DIN.

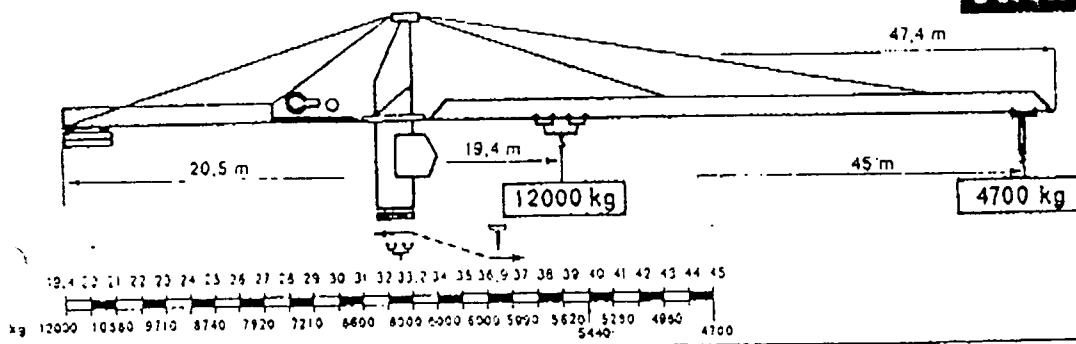
Ausleger Fläche 55m



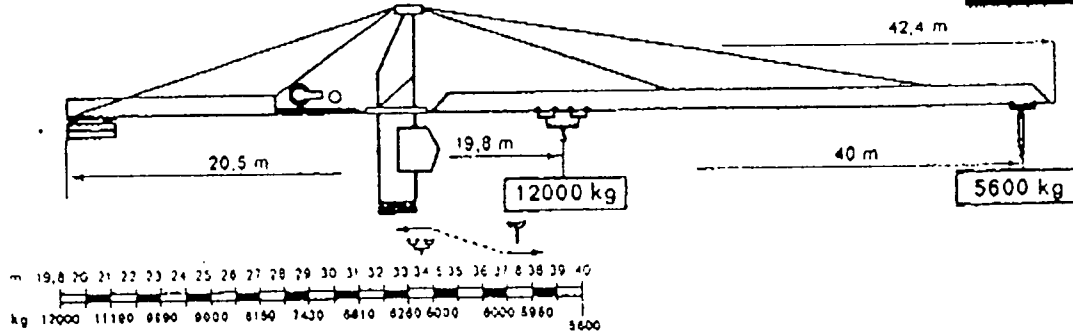
Ausleger Fläche 50m



Ausleger Fläche 45m



Ausleger Fläche 40m



Potain

POTAIN GmbH · D 6083 WALLDORF/Heessen
 Ostendstr. 25 · Postfach 420 · Tel 06105/5091 · Telex 415745
 POTAIN SUISSE S.A. · CH 5115 MÖRIKEN WILDEGG
 Tel. 84 53 19 91 · Telex 68294
 POTAIN EXPORT · 88, Avenue Président-Roosevelt
 F 94150 CHEVILLY-LARUE · Tel. (1) 687 22 23 · Telex 270001

