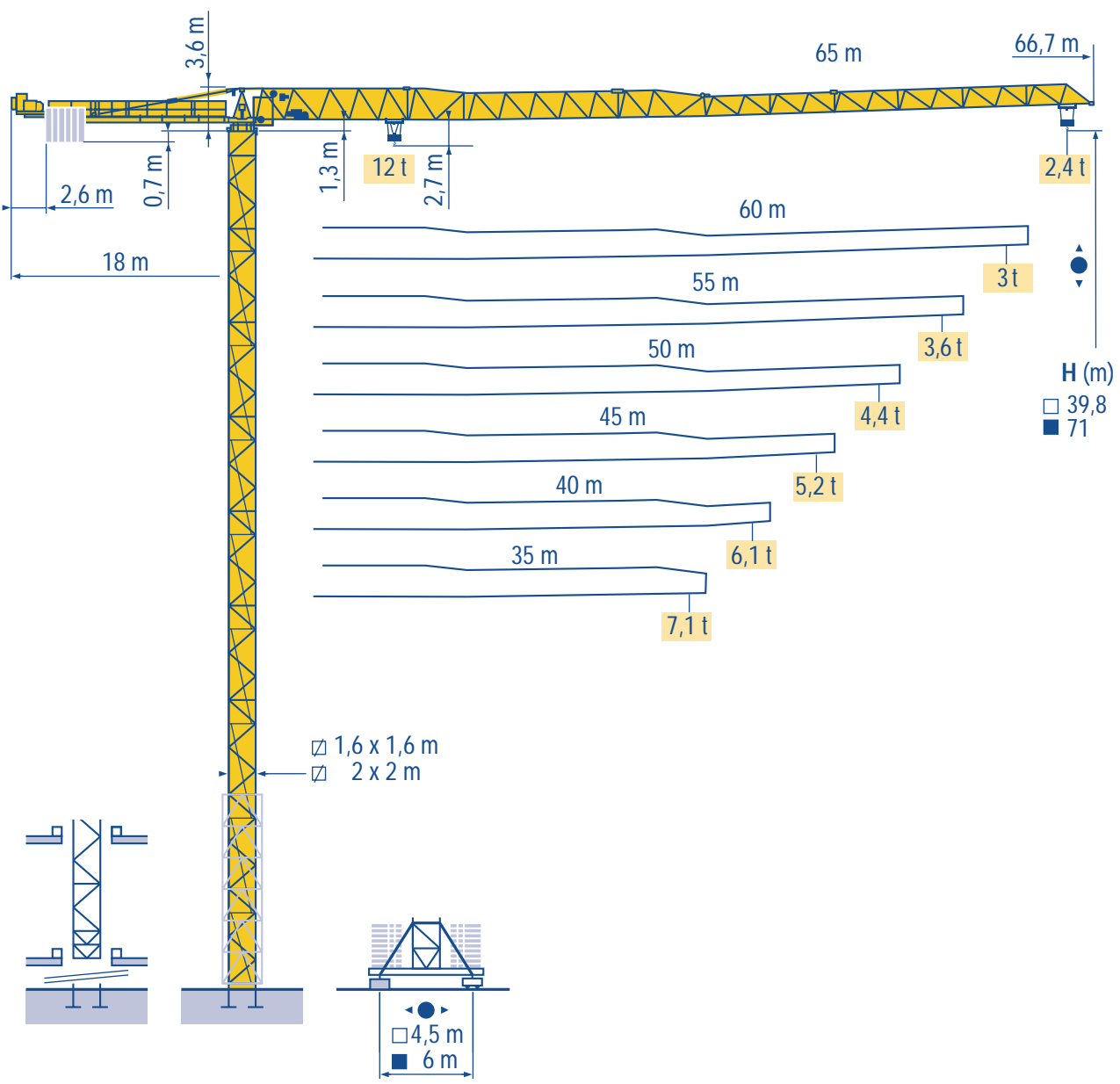


# Topless MDT 222 J12

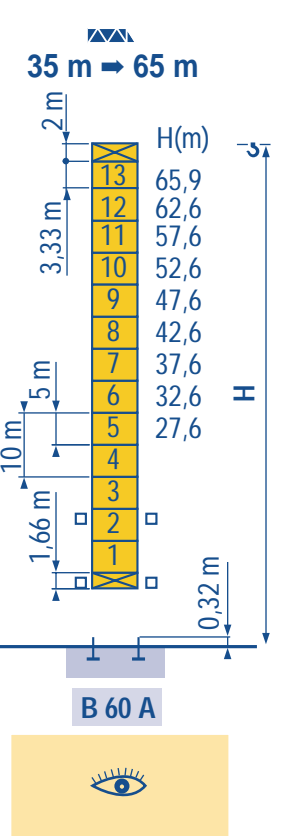
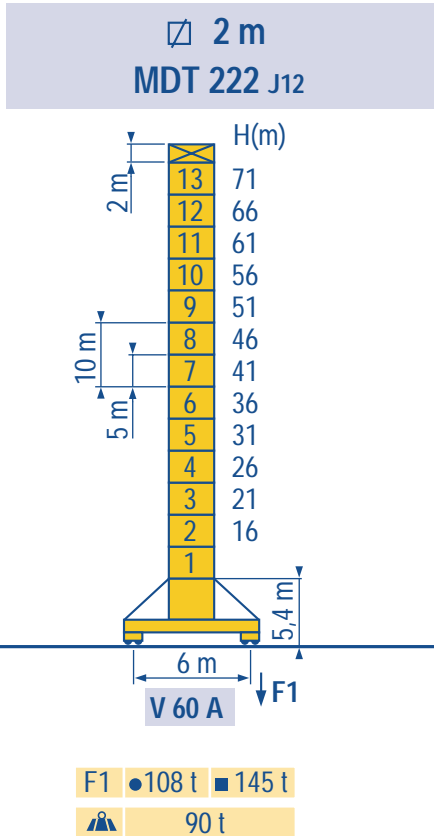
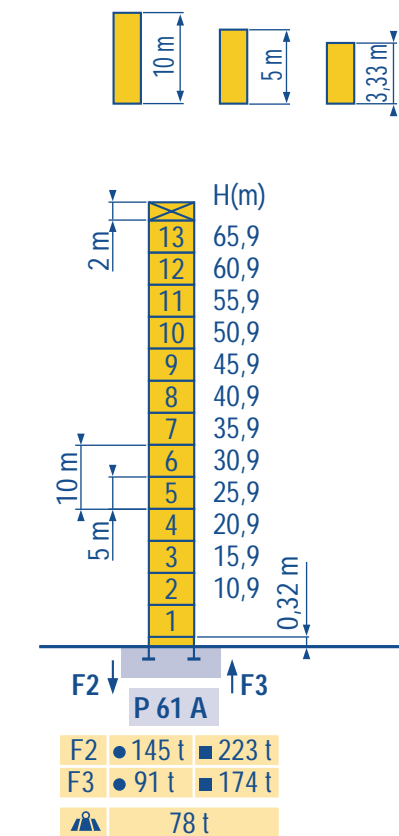
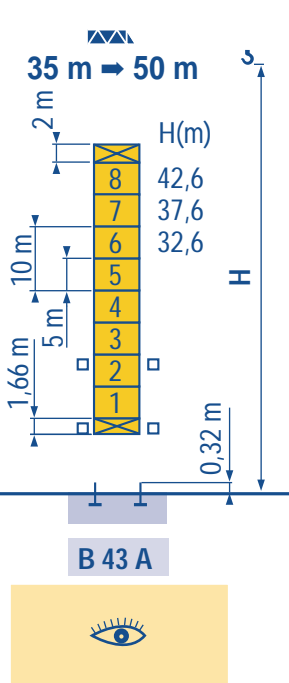
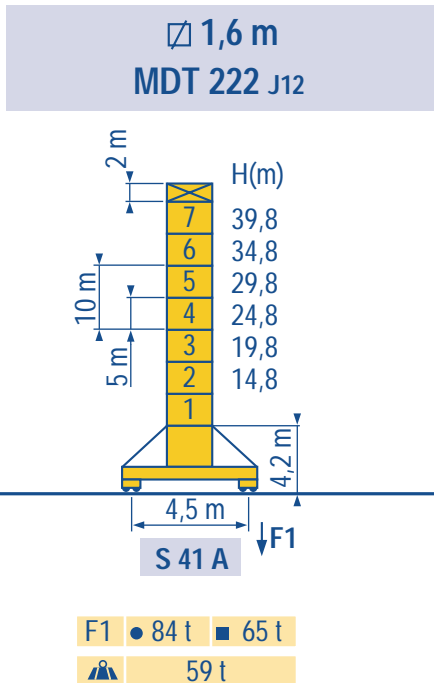
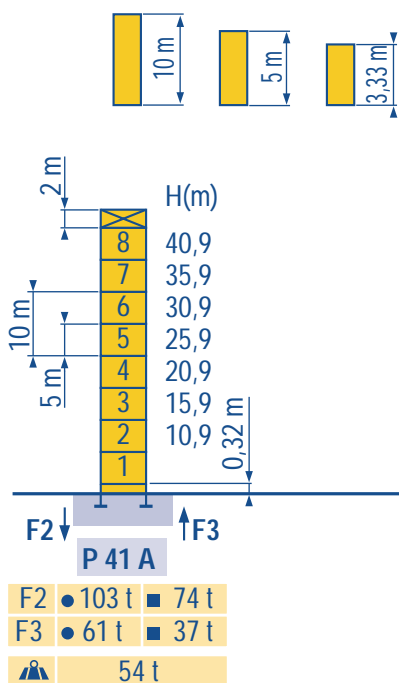


- HD HDM
- HDT
- GTMR
- CITY CRANE
- TOPKIT MD MAXI MD
- MAXI TOPKIT
- Topless MDT
- MR

CE FEM 1.001-A3



LQE 1



LQE 2

Voir télescopage sur dalles  
 Réactions en service  
 Réactions hors service  
 A vide sans lest (ni train de transport) avec flèche et hauteur maximum

Siehe Kletterkrane im Gebäude  
 Reaktionskräfte in Betrieb  
 Reaktionskräfte außer Betrieb  
 Ohne Last, Ballast (und Transportachse), mit Maximalausleger und Maximalhöhe.

See climbing crane  
 Reactions in service  
 Reactions out of service  
 Without load, ballast (or transport axes), with maximum jib and maximum height.

Vea grua trepadora  
 Reacciones en servicio  
 Reacciones fuera de servicio  
 Sin carga, sin lastre, (ni tren de transporte), flecha y altura máxima.

Consultare gru in cavedio  
 Reazioni in servizio  
 Reazioni fuori servizio  
 A vuoto, senza zavorra (ne assali di trasporto) con braccio massimo e altezza massima

见楼板顶升  
 工作状态下的反应  
 非工作状态下的反应  
 空载无压重也无运输车  
 有吊臂和最大高度

**Courbes de charges**  
**Lastkurven**

F  
D

**Load diagrams**  
**Curvas de cargas**

GB  
E

**Curve di carico**  
**负荷曲线**

I  
C

65 m	2,4 ▶	16,9	17	20	22	25	27	30	32	35	37	40	42	45	47	50	52	55	57	60	62	65 m
▲▲▲		12	11,9	9,9	8,9	7,7	7	6,2	5,8	5,2	4,9	4,4	4,2	3,8	3,6	3,4	3,2	3	2,9	2,7	2,6	2,4 t
60 m	2,4 ▶	18,5	20	22	25	27	30	32	35	37	40	42	45	47	50	52	55	57	60 m			
▲▲▲		12	11	9,8	8,5	7,8	6,9	6,4	5,8	5,4	4,9	4,7	4,3	4,1	3,8	3,5	3,4	3,2	3			t
55 m	2,4 ▶	19,5	20	22	25	27	30	32	35	37	40	42	45	47	50	52	55 m					
▲▲▲		12	11,7	10,5	9,1	8,3	7,4	6,8	6,2	5,8	5,3	5	4,6	4,4	4,1	3,9	3,6 t					
50 m	2,4 ▶	20,9	22	25	27	30	32	35	37	40	42	45	47	50 m								
▲▲▲		12	11,3	9,8	9	8	7,4	6,7	6,3	5,7	5,4	5	4,7	4,4 t								
45 m	2,4 ▶	21,6	22	25	27	30	32	35	37	40	42	45 m										
▲▲▲		12	11,8	10,2	9,3	8,3	7,7	7	6,5	6	5,6	5,2 t										
40 m	2,4 ▶	22	25	27	30	32	35	37	40 m													
▲▲▲		12	10,4	9,5	8,5	7,9	7,1	6,7	6,1 t													
35 m	2,4 ▶	22	25	27	30	32	35 m															
▲▲▲		12	10,4	9,5	8,5	7,9	7,1 t															

LOE 1

**Télescopage sur dalles**  
**Kletterkrane im Gebäude**

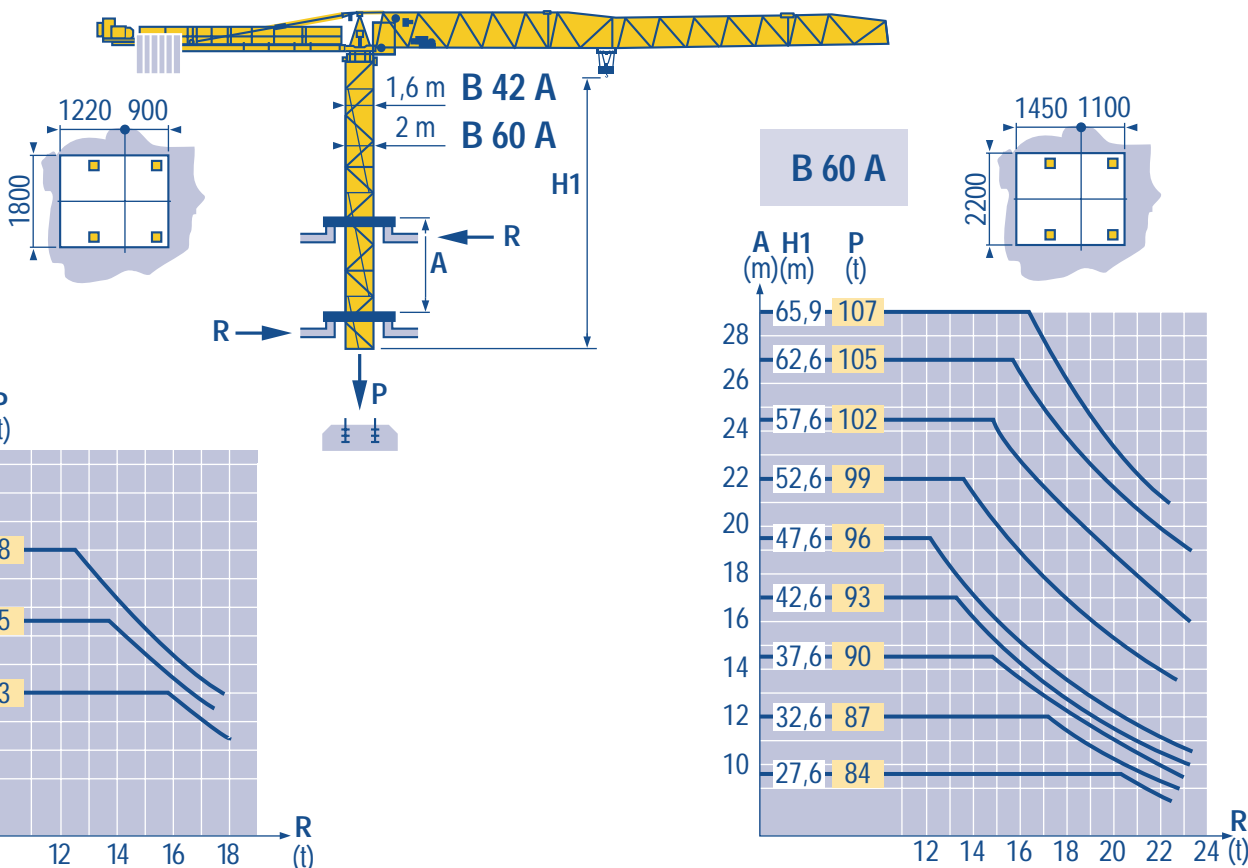
F  
D

**Climbing crane**  
**Telescopage gruas trepadoras**

GB  
E

**Gru in cavedio**  
**楼板上顶升**

I  
C



LOE 2

**A** Distance entre cadres  
**H1** Hauteur grue  
**P** Poids de la grue (en service)  
**R** Réaction horizontale

F

Distance between collars  
Crane height  
Crane weight (in service)  
Horizontal reaction

GB

Distanza fra i telai  
Altezza gru  
Peso della gru (in servizio)  
Reazione orizzontale

I

**A** Abstand zwischen den Rahmen  
**H1** Kranhöhe  
**P** Krangewicht (in Betrieb)  
**R** Horizontalkräfte

D

Distancia entra marcos  
Altura grúa  
Peso de la grúa (en servicio)  
Reaccion horizontal

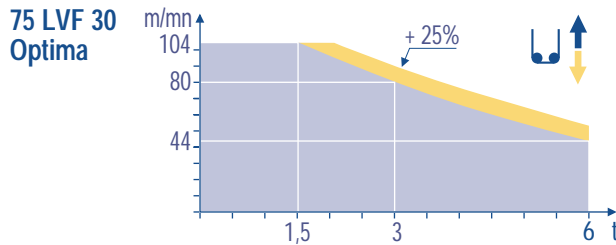
E

各附着框之间距离  
工作状态下塔机高度  
工作状态下塔机重量  
水平反力

C

										ch - PS hp	kW			
	37 S 3,0 580	m/min	3/30	4,5/45	7,5/75	12/120	1,5/15	2,2/22	3,7/37	6/60	50	37	580 m	
		t	6	3,8	2,3	1,33	12	7,6	4,6	2,65				
	45 S 3,0 538	m/min	3/30	4,8/48	7,6/76	12/122	1,5/15	2,4/24	3,8/38	6/61	62	45	538 m	
		t	6	4,4	2,85	1,65	12	8,8	5,7	3,3				
	75 LVF 30 Optima	m/min	3,6 → 14 → 44 → 56 → 80 → 104				1,8 → 7 → 22 → 28 → 40 → 52				75	55	570 m	
		t	6	6	6	4,5	3	1,5	12	12				12
	DV - 5.5	m/min	0 → 0,80									7,5	5,5	
	R - 8.8	tr/min U/min rpm	0 → 0,81									2 x 6	2 x 4,4	
	S 41 A RT 443 A1 2V R ≥ 10 m	m/min	15 - 30									4 x 5	4 x 3,7	
	ZD 46 A RT 443 A1 2V	m/min	15 - 30									4 x 5	4 x 3,7	
	V 60 A RT 544 A1 2V R ≥ 13 m	m/min	13,5 - 27									4 x 7	4 x 5,2	

CEI 38	IEC 38	kVA	
400V (+6%-10%) 50 Hz		37 S : 64 kVA 45 S : 74 kVA 75 LVF : 95 kVA	84/534 - 87/405



LQE 2

	Levage	F	Hoisting	GB	Sollevamento	I
	Distribution		Trolleying		Distribuzione	
	Orientation		Slewing		Rotazione	
	Translation		Travelling		Traslazione	
	Conforme aux directives CEE 84/534 et 87/405 sur le niveau acoustique		In compliance with the EEC 84/534 and 87/405 Instructions on noise level		Conforme alle direttive CEE 84/534 e 87/405 sul livello acustico	
	Heben	D	Elevación	E	起升	C
	Katzfahren		Distribución		变幅	
	Schwenken		Orientación		回转	
	Kranfahren		Traslación		行走	
	Gemäss EWG-Richtlinien 84/534 und 87/405 für den Schall-Leistungspegel		Conforme con las directivas CEE 84/534 y 87/405 sobre el nivel acustico		符合 CEE 84/534 - CEE 87/405 声响应度规定	

Ref. 1998.45 LQE 3

**POTAIN**

GRUPE LEGRIS INDUSTRIES

18.Rue de Charbonnières, B.P. 173  
F-69132 ECULLY Cedex  
Tél. (33)04.72.18.20.20  
Fax (33)04.72.18.20.00  
<http://www.potain.com>  
E-mail : [mkt@potain.fr](mailto:mkt@potain.fr)

**Topless MDT 222 J12**

Copyright.Reproduction interdite © POTAIN 1998

**Deutschland**  
POTAIN GmbH Tel : 06.105.704.0  
**Italia**  
POTAIN S.p.A. Tel : 0.331.49.33.11  
**Singapore**  
POTAIN PTE LTD Tel : (00.65) 227.1550

Printed in France  
Réalisation HeadLines  
Modificazioni riservate  
Modificaciones reservadas  
Subject to modification  
Änderungen vorbehalten  
Modifications réservées